



# Klöber Duera

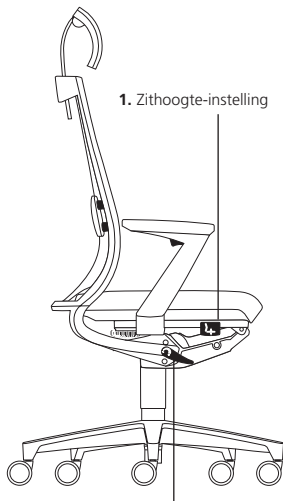
Gebruiksaanwijzing

DIN EN 1335 / NPR 1813

**KLÖBER**



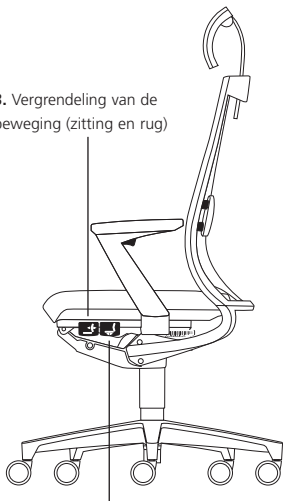
## Vanuit zitpositie rechts



1. Zithoogte-instelling

2. Individuele  
gewichtsinstelling

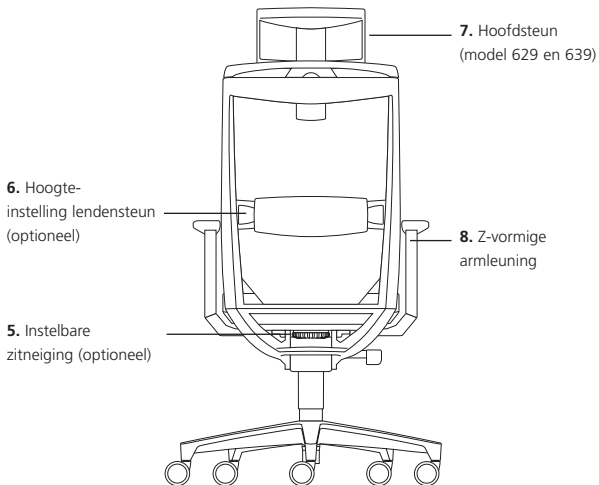
## Vanuit zitpositie links

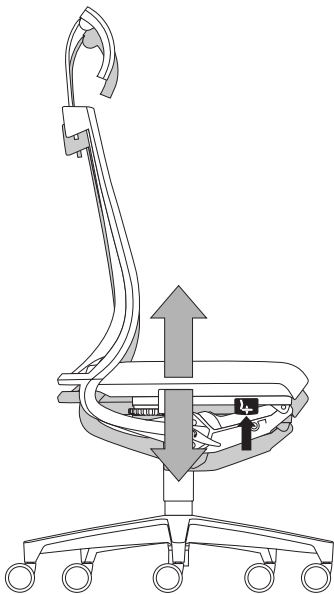


3. Vergrendeling van de  
beweging (zitting en rug)

4. Zitdiepte-instelling (optioneel)

## Achter





## 1. Zithoogte-instelling

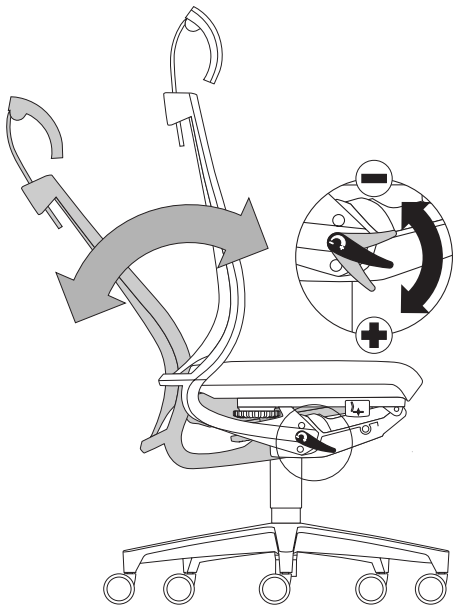
De zithoogte van uw bureau draaistoel kan door een gasdrukveer traploos in hoogte worden versteld.

Trek daartoe de knop onder de zitting rechts vooraan naar boven: de zithoogte kan ingesteld worden. Door de zitting te ontlasten gaat deze naar boven. Bij belasting gaat de zitting naar beneden.

Knop loslaten: de zithoogte is gefixeerd.

### **Tip!**

U zit correct wanneer dijbeen en onderbeen een hoek van ongeveer 90° vormen.

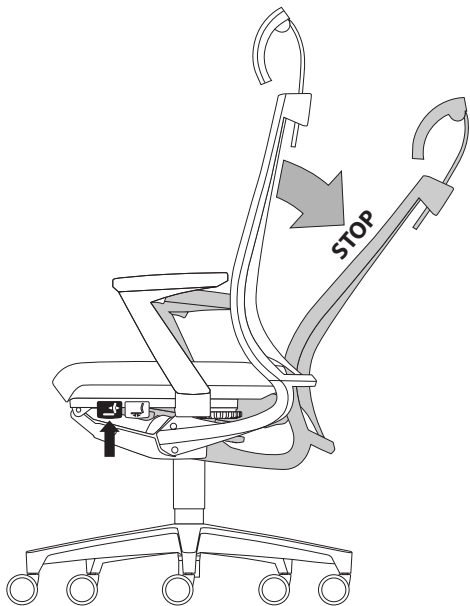


## 2. Individuele gewichtsinstelling

De individuele gewichtsinstelling (terugstelkracht van de leuning) geschiedt door een praktische snelverstelling met behulp van een hendel onder de zitting. Hendel naar beneden draaien: de tegendruk van de leuning wordt sterker. Hendel naar boven draaien: de tegendruk van de leuning wordt zwakker.

**Nota bene!** De afstelling is slechts mogelijk in de voorste stand van de rugleuning (volledige ontlasting van de rugleuning)!

**Tip!** Belangrijk voor een goede zithouding is de correcte afstelling van de tegendruk van de rugleuning op uw lichaamsgewicht. Stel de tegendruk zo in dat u in elke zithouding goed en comfortabel door de rugleuning wordt gesteund.





### **3. Vergrendeling van de beweging (zitting en rug)**

In arbeidsgeneeskundig opzicht verdient het „dynamische“ zitten aanbeveling, d.w.z. de permanente beweging van zitting en rugleuning.

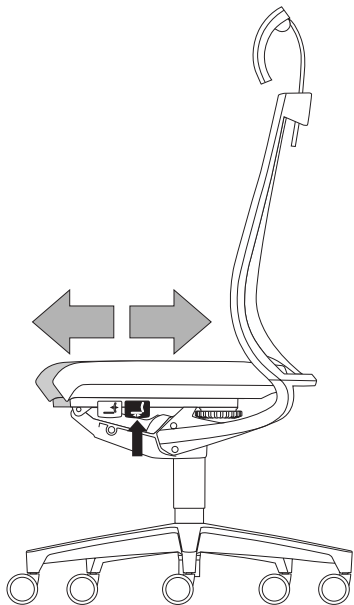
Indien u echter langer in dezelfde zithouding wilt werken, kunt u de synchroonbeweging uitschakelen.

Daartoe dient de knop links vooraan onder de zitting. Knop naar onderen draaien:

de gewenste zitpositie is vast ingesteld (vergrendeld).

Knop naar boven:

de synchroonbeweging is weer mogelijk.



## 4. Zitdiepte-instelling (optioneel)

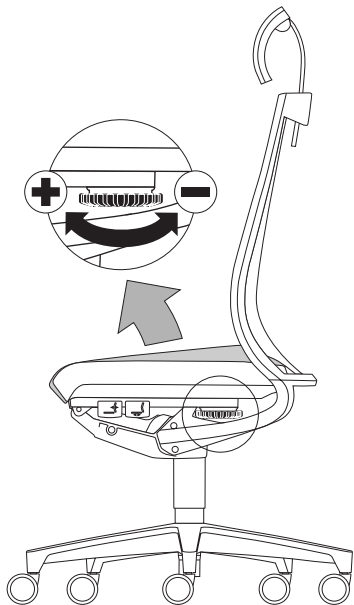
Om de zitdiepte aan verschillende lichaams- en/of beenlengten aan te passen kunt u de zitdiepte instellen.

Om de zitdiepte in te stellen neemt u plaats op de stoel en trekt u de knop aan de linkerkant naar boven: nu kunt u de zitting verschuiven en de voor u aangename zitdiepte kiezen.

Knop loslaten: de zitting is weer vergrendeld.

### **Tip!**

Laat tussen zittingrand en knieholte een afstand ter grootte van een vuist.

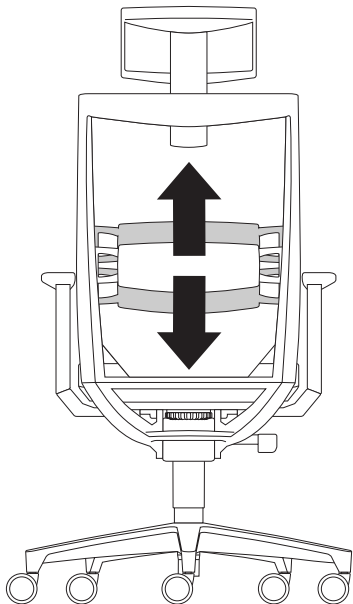


## 5. Instelbare zitneiging (optioneel)

U kunt de hellingshoek van de zitting zelf traploos instellen. Ontlast daartoe de zitting en draai achter de stoel het draaiwiel onder de zitting naar rechts: de zitting gaat aan de achterkant omhoog. Draaiwiel naar links draaien: de zitting gaat aan de achterkant weer omlaag. De instelbare hellingshoek van de zitting is altijd gecombineerd met de zitdiepteinstelling.

### Tip!

Voor een rechte zithouding verdient - ergonomisch gezien – een iets naar voren hellend zitvlak aanbeveling. De wervelkolom wordt daardoor automatisch in zijn natuurlijke S-vorm gezet.

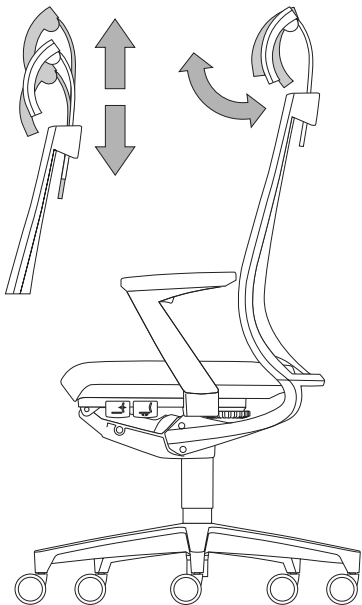


## 6. Hoogte-instelling lendensteun (optioneel)

De lendensteun van de rugleuning is in hoogte verstelbaar en kan zo optimaal worden aangepast aan de rugvorm van de gebruiker, vooral ter hoogte van de lendenwervels. Voor de hoogte-instelling de lendensteun naar boven of naar beneden schuiven.

### **Tip!**

Kies de hoogte van de lendensteun zodanig dat u ter hoogte van de lendenwervels een aangenaam stabiel gevoel hebt.

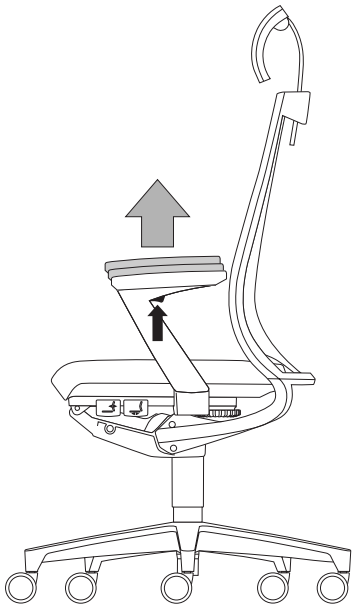




## **7. Hoofdsteun (model 629/639)**

De hoofdsteun is in hoogte verstelbaar en draaibaar.

Voor de hoogte-instelling schuift u de hoofdsteun naar boven of beneden totdat deze vastklikt. De hoofdsteun kan op dezelfde manier naar voren c.q. naar achteren ingesteld worden. De hoofdsteun is voor elk model van de serie Duera achteraf monteerbaar.



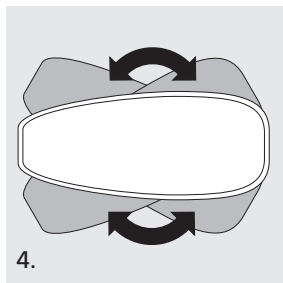
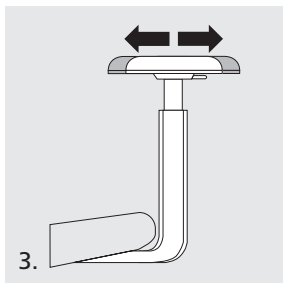
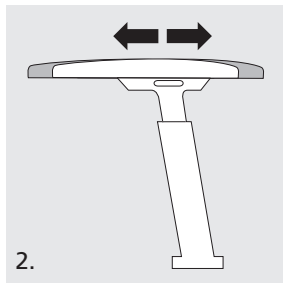
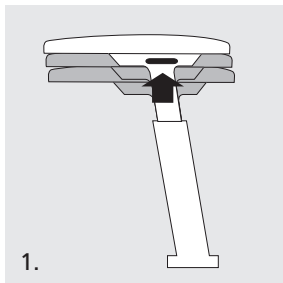
## 8. Z-vormige armleuning (optioneel)

U kunt de hoogte van uw Z-vormige armleuning instellen: daartoe drukt u de knop onder de armsteun in, stelt de gewenste hoogte in en laat de knop los. De armleuning is dan vergrendeld.

### **Tip!**

De armleuning ontlasten de wervelkolom, de schoudergordel en de armspieren effectief wanneer de boven- en onderarm een hoek van ca. 90° vormen.

Meer armsupports op de volgende pagina.



## Klöber-armsupports (optioneel)

|                           | 3D-armsupports | 4F-armsupports      | MF-armsupports    |
|---------------------------|----------------|---------------------|-------------------|
| 1. Hoogte-instelling      | 10 cm          | 11 cm               | 11,5 cm           |
| 2. Diepte-instelling      | 5 cm           | 5 cm                | 8 cm              |
| 3. Breedte-instelling     | elk 3 cm*      | elk 2,5 cm (+3 cm*) | elk 5 cm (+3 cm*) |
| 4. rechts/links draaibaar | 30°            | 30°                 | 30°**             |

\*Instelling door de schroefbevestiging onder de zitting los te maken.

Draai de schroeven na het instellen weer stevig vast!

\*\*Instelling in de gewenste stand door de knop aan de binnenkant van de armleuning in te drukken, vergrendelbaar.

## Normen/ certificaten

De constructiebasis van de Duera-serie wordt gevormd door normen en eisen van de moderne zittechniek. De Duera bureau draaistoelen zijn door de LGA-Neurenberg gekeurd en gecertificeerd: "gekeurde veiligheid" (GS).



DIN EN 1335 / NPR 1813 Kantoor-werkstoel  
DIN EN 12529 Wielen voor draaistoelen

**BIFMA**

ANSI/BIFMA x 5.1

## Ergonomie- certificaat

Veiligheid voor hoge ergonomische standaard, beter dan DIN.

## Garantie

Op deze stoel hebt u 3 jaar garantie.

Voor technische inlichtingen gelieve contact op te nemen met uw leverancier.

|                                    |   |
|------------------------------------|---|
| <b>Onderhoud</b>                   | Alle mechanische en bewegende delen zijn onderhoudsvrij. Het verdient aanbeveling af en toe pluisjes van de zwenkwielen te halen.   |
| <b>Zwenkwielen</b>                 | <p>Standaarduitvoering met wielen voor tapijt. Desgewenst zachte wielen voor harde vloeren, te herkennen aan de afwijkend gekleurde loopring.</p> <p>Om veiligheidstechnische redenen moeten de zwenkwielen worden vervangen wanneer van tapijt wordt overgegaan op harde vloeren en omgekeerd.</p> |
| <b>Belangrijke<br/>aanwijzing!</b> | <p>Gasveeraggregaat niet verhitten en niet met geweld openen!</p> <p>Het werken aan en vervangen van gasveren is alleen toegestaan indien uitgevoerd door erkend en vakkundig personeel.</p>  |
| <b>Klöber GmbH</b>                 | <p>Rauensteinstraße 18, D-88662 Überlingen<br/> <a href="http://www.kloeber.com">www.kloeber.com</a>, <a href="mailto:info@kloeber.com">info@kloeber.com</a><br/>         Tel. +49 (0) 7551 / 838-0<br/>         Fax +49 (0) 7551 / 838-156</p>   |



# **Gebruiksaanwijzing**